



VECTOR OPTICS®

34
MM

CONTINENTAL FFP
USER MANUAL

JAPANESE

使用前に必ずお読みください!!!

Rあなたの銃器とスコープの取扱説明書の内容を読んで理解してください。
銃器操作中には、すべての標準的な安全対策と手順に従ってください。

▼ 詳細はQRコードをスキャンしてVectorOpticsを学びましょう。



VECTOROPTICS



USER MANUAL



FACEBOOK



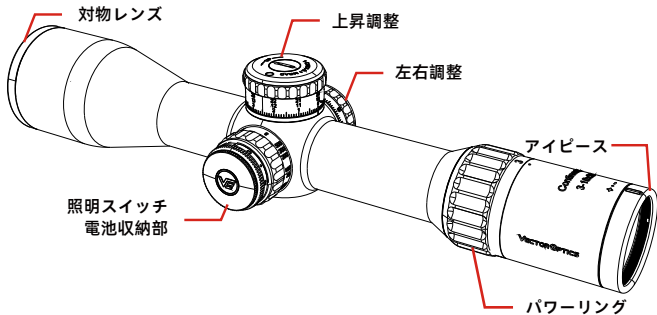
INSTAGRAM



スコープ（または他の光学機器）を通して太陽を直接見てはいけません。それはあなたの目を永久的に損傷する可能性があります。調整は銃器の薬室が空であることを確認し、銃口を安全な方向に向けて行ってください。

CONTENTS

アイピースのフォーカス合わせ	4
取り付け	5
照準器の調節とロック	5
照準器のキャリブレーション	6
ゼロストップとカウンターリボリユーション	6
倍率の調整	7
視差の調整	8
電源の入れ方と照明の調整	9
バッテリーの交換	9
防水・防塵・防曇処理の保守・保管方法	9
メンテナンスと	10
保管	10
レティクル	11
保証	12
ノート	14



アイピースのフォーカス合わせ

アイピースは、特定のアイリリーフで正確で高速なフォーカスを提供するように設計されています。アイピースは、あなたの調整を補い、あなたの目よりも速くフォーカスします。スコップを最大倍率に設定し、（調整可能であれば）視差を無限遠に設定してください。

フォーカスリングを回し出し、レティクルが完全にぼやけるまで戻します。スコップを標的に向けて見ます。アイピースのフォーカスリングを回して、レティクル自体が最もシャープでクリアになるようにします。調整を行った後、すばやく再確認してください。

取り付け

スコープは、スコープリングのペアまたはワンピースのスコープマウントを使用して銃に取り付けます。特定のライフルに合わせて設計されたベース(基部)を備えた質の高いスコープリングまたはマウントを使用してください。スコープは、銃身またはレシーバーに干渉しないように取り付ける必要があります。安全のため、射撃時にはスコープと目の間に少なくとも3インチのクリアランスを確保してください。スコープを前後にスライドさせて、全視野を見ることができる適切なアイリリーフを取得してください。スコープを回転させ、視線に対して縦/横のラインがそれぞれ垂直/水平になっていることと、エレベーションダイヤルが上部にあることを確認してください。すべての取り付け用スクリューを締めて、スコープをしっかりとライフルに固定してください。

注意: すべてリング上のネジのトルクは16インチ/ポンドを超えないようにしてください。

照準器の調節とロック

スコープには、指で調整できクリック音を発するエレベーション(仰角)とウィンテージの調整機能が備わっています。着弾点に基づいて、風向きと仰角の両方を調整する必要があります。エレベーションは、通常スコープの上部にある垂直方向(上下)の調整タレットです。ウィンテージは、通常スコープの右側にある水平方向(左右)の調整タレットです。ウィンテージ/エレベーションを調整する必要がある場合は、タレットを引き上げてください。スコープをゼロに合わせた後は、タレットを押し下げてロックしてください。

照準器のキャリブレーション

このスコープには、1/10 MIL (ミリラジアン) エインデージ/エレベーションの調整機能が付属しており、タレットを動かすとクリック音を発し、1クリックで弾着点が100メートル先で1cm (100ヤード先で0.36インチ) 移動します。

スコープを取り付けたら、銃をしっかりとした台に置いて、100ヤード先のターゲットを狙い射撃します。少しずつ3〜5発のテスト弾をターゲットに撃ちます。ウィンデージ/エレベーションダイヤルを調整して、弾着点を移動させたい方向に調整します。狙点より下に弾着する場合、ゼロインするためにUPにダイヤルを回します。狙点より左に弾着する場合、右にダイヤルを回してゼロインします。調整は1クリックずつで弾着点が移動します。3〜5発のテスト弾を再び撃ち、満足できる結果が得られるまで繰り返します。

ゼロストップとカウンターリボリューション

ゼロストップは、スコープのエレベーションをあなたが設定したゼロポイント以上にダイヤルできないようにする機能です。スコープの照準を合わせてゼロストップを設定した後、選択した特定の距離にゼロポイントが設定されます。どれだけエレベーションダイヤルを回しても、設定したゼロストップポイントまで回すと、元のゼロ位置に戻ります。



- ① スコープをゼロに合わせます ② トップのスクリューを緩めて ③ ターレットを取り外し



マーク「0」を見つけます

- ⑤ ターレットを取り付け



- ④ 内側のリングを止まるまで回し

ZERO-STOPおよびカウンターリボリューションの設定方法については、QRコードをスキャンするか、以下のリンクを訪問してください: <https://youtu.be/sKnwArcqW7s>



倍率の調整

倍率を変更するには、単純にパワーセクターリングを回し、射手の好みに応じて必要な倍率を選び、番号を目盛り点と合わせます。低い倍率は広い視野と明るい画像を提供します。低光量、近距離射撃、動くターゲットに有効です。

高倍率は狭い視野と暗い画像を持ち、正確な長距離射撃に使われます。

視差の調整 (IF APPLICABLE)

この機能が備わったスコープには、側面にフォーカスダイヤルがあり、最大の鮮明度でターゲット画像を調整し、10ヤードから無限遠までの任意の距離においてパララックスフリーの範囲を再調整できます。

ターゲットの距離に応じてフォーカス範囲を変更するには、単に側面のフォーカスダイヤルを回して距離目盛り点と番号を合わせます。そしてスコープを通してターゲットが鮮明に見えるかどうかを確認します。もし鮮明でなければ、側面のフォーカスダイヤルをわずかに回して、ターゲット画像を最大限に鮮明にします。

フォーカスチェックの別の方法は、スコープを通して、頭を前後にわずかに動かして、ターゲット上のレティクルのシフト(移動)を確認することです(パララックス)。シフトが観察された場合は、側面のフォーカスタレットをわずかに回して、シフトを解消します。

パララックスとは何ですか? 以下を参照してください:

<https://www.vectoroptics.com/about/view/id/65.html>



電源の入れ方と照明の調整

スコープの左側に配置された照明調整ノブは、明るさのレベルを制御します。全体または一部のレティクルを照らします。スコープには、6つの明るさレベルがあります。ノブを回して照明をオンにし、引き続き回すと明るさレベルを調整できます。明るさレベルを最も明るい設定である#6に調整できます。ノブを"."に設定すると照明がオフになります。

バッテリーの交換

スコープの照明はCR2032リチウムボタン電池1個で動作します。挿入取り外し、または交換するには：バッテリー収納カバーを解除します。バッテリー収納から使用済みのバッテリーを取り出します。一流メーカーの新しいバッテリーを正極(+)側を上に向けて挿入します。バッテリー収納カバーを締めます。



注意：照明が暗くなったり、オンにならなくなった場合は、バッテリーを交換する必要があります。

防水・防塵・防曇処理の保守・保管方法

このスコープは、内部の湿気の痕跡を取り除くために窒素で満たされ、防塵や湿気の侵入を防止するOリングを備えています。

メンテナンス

このスコープは驚くほどタフですが、適度な注意深い手入れが必要な精密機器です。

- レンズを掃除する場合は、まず汚れやホコリを吹き飛ばすか、柔らかいレンズブラシを使用してください。指紋や潤滑剤は、レンズクリーニング液で湿らせたレンズティッシュまたは柔らかいクリーンな綿布で拭き取ってください。
- スコープのすべての可動部分には永久的な潤滑剤が施されています。ご自分での潤滑は避けください。
- スコープの外側の表面には、柔らかい布で汚れや指紋を拭き取る以外、メンテナンスは必要ありません。
- できるだけレンズカバーを使用してください。

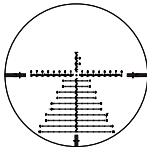
保管

車両の乗客スペースのような高温の場所にスコープを保管しないでください。高温は潤滑剤やシーラントに悪影響を与える可能性があります。車のトランク、銃のキャビネット、またはクローゼットが適しています。また、太陽光が目的レンズに入ることのない場所にスコープを置かないでください。太陽光の集中（バーニンググラス効果）によって損傷する可能性があります。

VCT-BNW



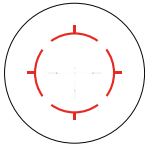
VCT-34FFP



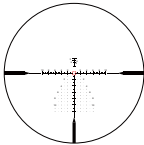
VEC-MBR



VET-RAR



VET-CTR



レティクルの使い方については、QRコードをスキャンするか、リンクを訪問してください：<https://www.vectoroptics.com/service/download.html>



- お子様の手が届かない場所に電池を保管してください。
- 電池を誤って飲み込んだ場合や体内に入った場合は、すぐに医療機関を受診してください。
- 電池の誤用や乱用は漏れ、火災、または爆発の原因となる可能性があります。
- 使用済みの電池はすぐに廃棄してください。

VECTOR OPTICS T-VIP ライフタイム保証

VectorOpticsのContinental、Taurus、Paragon、Scraper、Frenzyシリーズ製品は、T-VIPライフタイム保証によってカバーされています。もし製品に何らかの損傷や欠陥があった場合、費用ご負担を求めることなくVectorOptics製品を修理または交換します。損傷した製品を修理できない場合は、完璧な状態の新品と交換します。私たちは誇りを持って製品をサポートしています。あなたが満足されることをお約束いたします。

- 無制限のフルライフタイム保証。
- 1営業日以内にお客様にご返答いたします。
- 無料で修理または交換いたします。
- 完全に譲渡可能です。
- 請求書や領収書は必要ありません。
- 質問はなく、ただし、ご意見をいただきましたら幸いです。
- お客様への返品送料は当社が負担します。

この保証は、製品の紛失、盗難、意図的な損傷、乱用、誤用、または改造をカバーしていません。この保証は、電子部品や電池には適用されません。

保証サービスをご利用の場合は、返品手続きについては当社のカスタマーサービス部門にオンラインでお問い合わせください。メールアドレスはservice@vectoroptics.comです。商品を返品する場合は、発送と追跡記録を確保してください。当社のカスタマーサービス部門で受け取るまで、商品の状態については当社は責任を負いかねます。

直接弊社から購入していない製品に関しては、該当する保証情報のために現地の販売業者にお問い合わせください。

保証を受けるには、次のリンクで登録し、完全な保証条件を確認してください：

warranty.vectoroptics.com

ご愛顧いただき誠にありがとうございます。安全にご使用ください。楽しい時間をお過ごしください！



ノート

ノート

CONTINENTAL

34MM FFP

Manual # Continental Series

www.vectoroptics.com

@ vector_optics

